

# Isoleringsmaskin EM300

## Prestanda i kompakt format



Den innovativa materialbearbetningsenheten med sin kraftfulla rivaraxlar (1) kan brytasönder väldigt kompakta isoleringsmaterial. Den underliggande strimlaren (2) garanterar en optimal finbearbetning av material.

EM300 serien är speciellt mångsidig för bearbetning av kompakta material. Cellulosa, träfiber, mineralfiber, partiklar och andra material kan alla bearbetas optimalt.

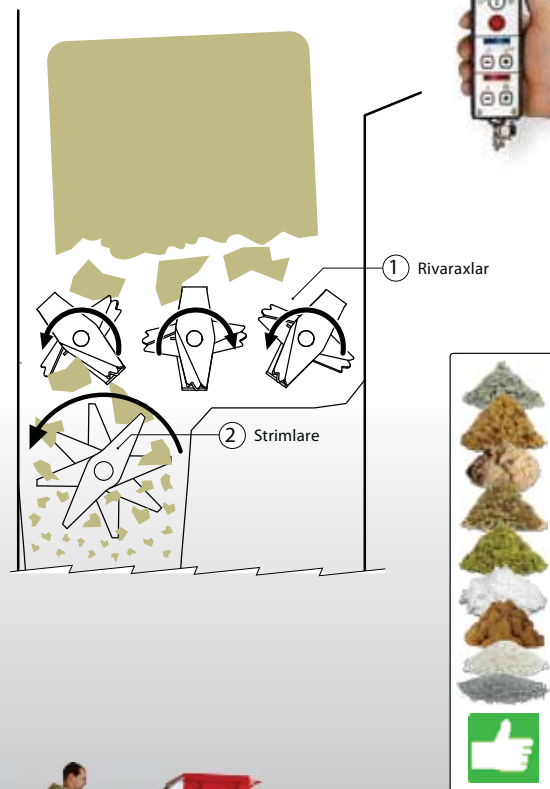
Flera radialfläktar eller en motordriven turbin garanterar hög effekt. Maskinen uppfyller till och med de svåraste kraven utan problem, man behöver inga andra tillsatsaggregat.

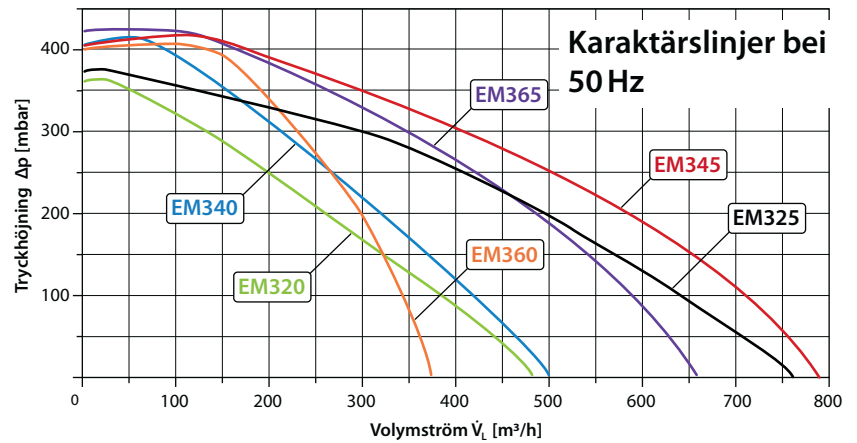
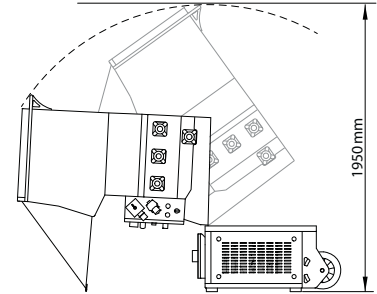
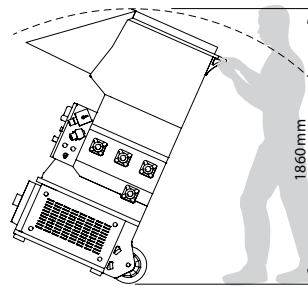
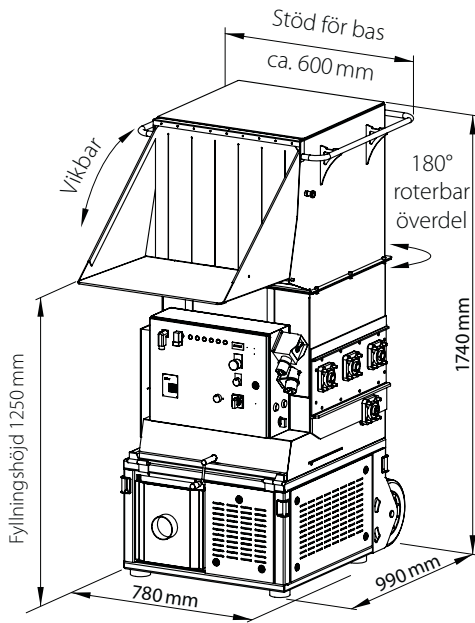
Alla viktiga maskinjusteringar för injektionsprocessen kan göras direkt på från injektionspunkten, antingen med kabeln eller med fjärrkontrollen.

Andra egenskaper:

- ▶ **Robust konstruktion**
- ▶ **Ergonomisk**
  - Infällbar hylla för materialsäckar
  - Optimal arbetshöjd
  - 180° roterbar överdel
  - Plastridå som reducerar dammutsläpp
  - Möjlighet till aktiv dammutsläpp
  - Möjlighet att vertikal material-etpåfyllning
- ▶ **Mobilitet**
  - Enkelt flyttbar
  - Hjul anpassade för byggarbetsplatser
- ▶ **Underhallsvänlig**
  - Enkel tillgång till alla maskindelar med modula konstruktioner och avtagbar överdel.

### Innovativ teknik för Materialbearbetningen





Modell	EM320	EM325	EM340	EM345	EM360	EM365
Styrka/Materialgenomströmning <sup>1)</sup> (max.)	1050 kg/h	1250 kg/h	1200 kg/h	1400 kg/h	1200 kg/h	1400 kg/h
Påfyllningstank	0,315 m <sup>3</sup> / ca. 2 säckar isolering					
Utblåsventiler	NW75 (3") *2)					
Mått (L x B x H)	990 x 830 x 1740 mm					
Oladdad vikt	257 kg	257 kg	262 kg	262 kg	290 kg	290 kg
Fyllningshöjd	1250 mm					
Luftvolym sluss	18,5 L					
Luftventilerings sluss	✓					
Dammreduceringsutrustning	Passiv (Plastsdynke) / aktiv utdragning					
Maskinkontroll	KFB2000/FFB2000/FFB2000-Pro					
Strimling och konditionering	✓ 3 x Rivaraxlar					
Strimlare	✓					
Luftinmatningsport	✓ steglöst justerbar med vevhandtag eller ✓ möjlig elektrisk luftinmatningsport					
Rotationshastighet luftutlopp	✓ 10 nivåer (KFB2000/FFB2000)   ✓ 19 nivåer (FFB2000-Pro)					
Dynamisk tryckkontroll	✓					
Luftmatningsenhet	3 centrifugalfäktar högeffekt	5 centrifugalfäktar högeffekt	3 centrifugalfäktar högeffekt	5 centrifugalfäktar högeffekt	Turbin	Turbin och 2 centrifugalfäktar högeffekt
Luftvolym (nominell/mått)	590 / 480 m <sup>3</sup> /h	995 / 765 m <sup>3</sup> /h	555 / 500 m <sup>3</sup> /h	960 / 785 m <sup>3</sup> /h	380 / 375 m <sup>3</sup> /h	785 / 660 m <sup>3</sup> /h
Justerbart födelningstryck (max.)	350 mbar	350 mbar	400 mbar	400 mbar	400 mbar	420 mbar
Fördelningshöjd <sup>1)</sup> utan/med förstärkare	40 / 55 m	40 / 55 m	40 / 55 m	40 / 55 m	40 / 55 m	40 / 55 m
Installerad lufteffekt (justerbar)	1,45 + 2 x 1,8 kW	2 x 1,45 kW + 3 x 1,8 kW	3 x 1,8 kW	1 x 1,45 kW + 4 x 1,8 kW	4,0 kW	4,0 kW + 1 x 1,45 kW + 1 x 1,8 kW
Installerad motoreffekt	1,5 kW	1,5 kW	1,85 kW	1,85 kW	1,85 kW	1,85 kW
Märkeffekt	7,35 kW	10,6 kW	7,3 kW	10,6 kW	6,0 kW	9,2 kW
Elektrisk anslutning	2 x 230V / 16 A *3)	3 x 230V / 16 A *3)	400V / 3 x 16 A / N / PE	400V / 3 x 16 A / N / PE et 1 x 230V ~ / 16 A	400V / 3 x 16 A / N / PE	400V / 3 x 16 A / N / PE et 1 x 230V ~ / 16 A
Packningsdensitet material (max.)	220 kg/m <sup>3</sup>					

Alla värden ungefära. · 1) Beroende på användning, material och leverans · 2) Direktreduktion till NW63 (2½") eller NW50 (2") möjligt · 3) Användning med 1 x 230V / 50 Hz / 16 A med minskad luftstyrka möjlig.