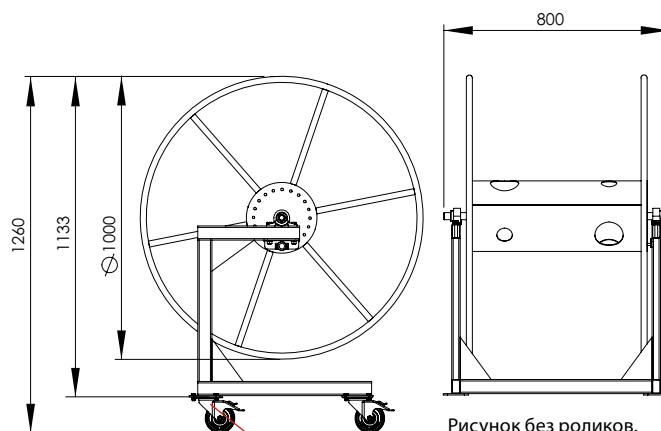


## Барaban для намотки шланга D1000

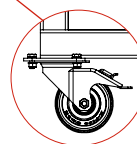
Категория 05 | шлангах и соединитель



Объем поставок без шланга



**+** Барaban для намотки шланга можно дополнительно оснастить направляющими или поворотными роликами.



У вас уже есть практичное место для хранения Ваших питающих и выдувных шлангов? Если нет, то барабан для намотки шланга D1000 от X-Floc – это именно то, что Вам нужно.

Вы можете быстро и компактно намотать, а затем снова размотать шланги, используя стальной барабан для намотки, который имеет порошковое покрытие и оснащен шарикоподшипниковой стойкой. Устройство блокировки предотвращает случайное разматывание шланга. Мощность барабана зависит от вида используемого шланга (см. таблицу).

Поместите барабан для намотки шланга, например, на автомашину для обслуживания строительных площадок, на прицеп или в мастерской. Место расположения барабана абсолютно не имеет значения для намотки шланга. Благодаря ему шланги всегда находятся в пригодном состоянии для их оперативного использования и собраны всегда аккуратно. Это позволяет сократить время, затрачиваемое на установку.

Как вариант, барабан для намотки шланга можно дополнительно оснастить направляющими или поворотными роликами. Это повышает мобильность устройства.

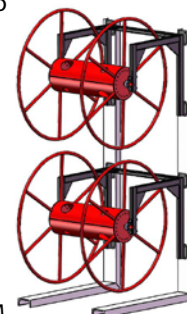
Стандарт  Опция

### Мощность барабана для намотки шланга

Тип	Размер шланга	Длина намотки
Выдувной шланг	NW50	ok. 110 m
Питающий шланг	NW50	ok. 130 m
Выдувной шланг	NW63	ok. 70 m
Питающий шланг	NW63	ok. 90 m
Выдувной шланг	NW75	ok. 45 m
Питающий шланг	NW75	ok. 60 m

### Преимущества

- Сокращение времени, затрачиваемого на установку.
- Быстрая и аккуратная намотка
- Высокая мощность намотки (см. таблицу)
- Фиксируемый барабан
- Высокая мобильность благодаря роликам (как вариант)



**+** Барaban для намотки шланга в двухъярусном исполнении

- Барaban для намотки шланга D 1000:** стальная подставка (с порошковым покрытием) с устройством для крепления, барабан с фиксацией (Арт. 542).
- Направляющие и поворотные ролики:** поворотные ролики в количестве 2 шт. (Арт. 2608) и направляющие ролики в количестве 2 шт. (Арт. 2607).
- Барaban для намотки шланга D 1000:** как вариант, возможна специальная поставка, - в двухъярусном исполнении.