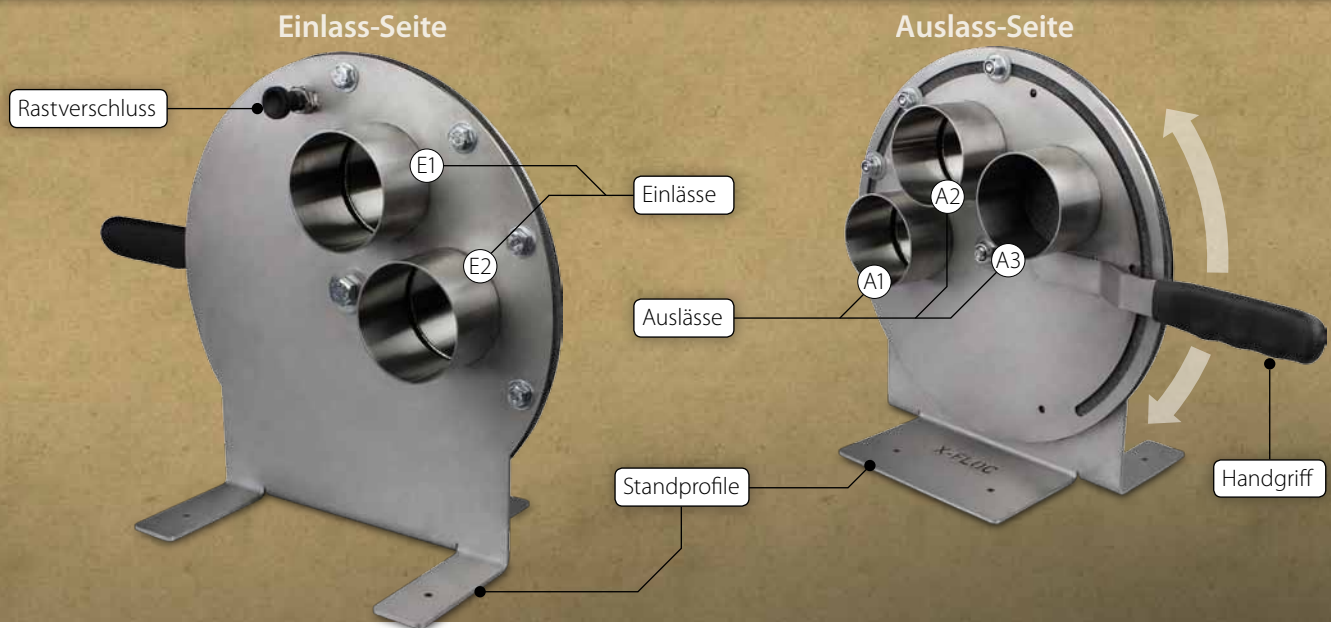


Revolver-Flockenweichen NW75 (3")

Vorschlauchen und Umschalten oder Wechsel Einblas- und Saugbetrieb

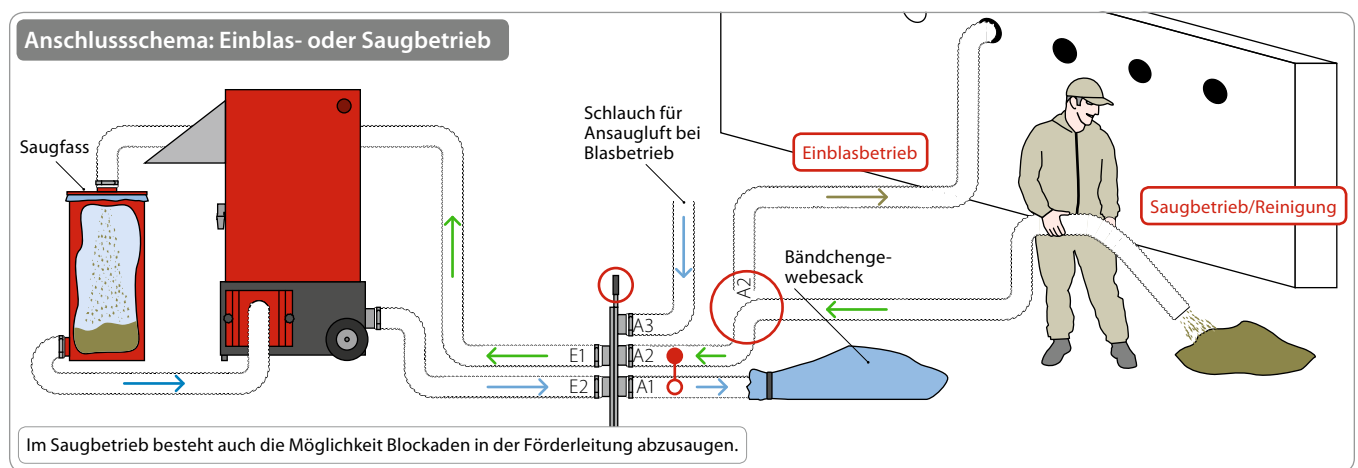
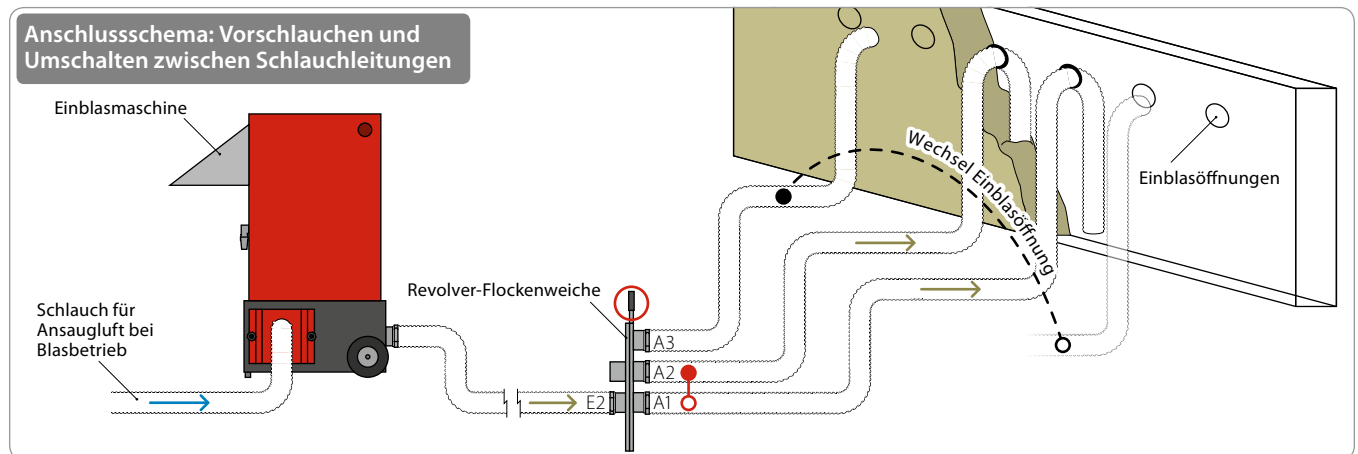


Die Revolver-Flockenweichen sind mit 3 Abgängen ausgestattet. Dies ermöglicht rationelles Vorbereiten mehrerer Einblasöffnungen und schnelles Einblasen mehrerer Felder. Die Weichen dichten sehr gut ab und sind einfach verstellbar. Außerdem ermöglicht sie zusätzliches einfaches Umschalten zwischen Blas- und Saugbetrieb.

Technische Angaben: siehe Rückseite

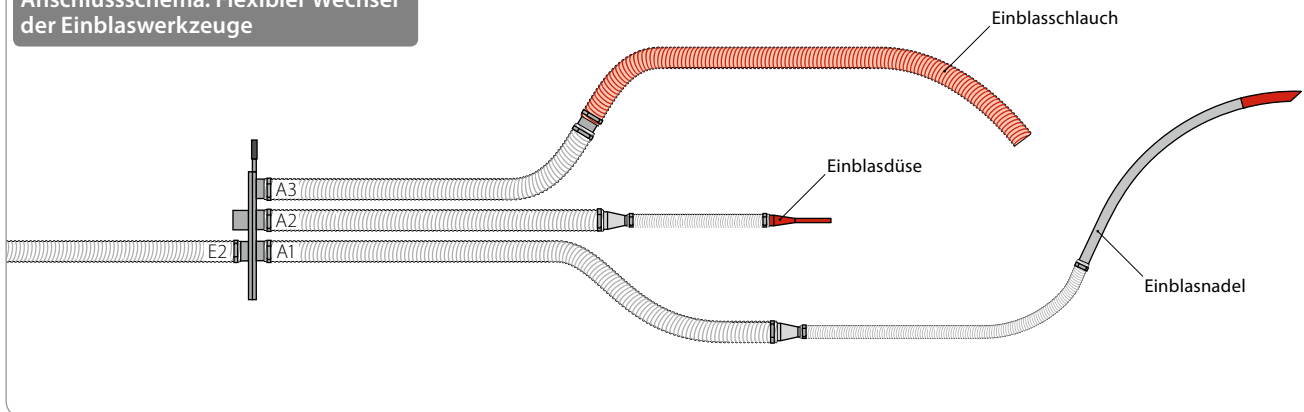
Verwendungsbeispiele:

- ▶ Schnelles Umschalten zwischen Einblasen und Saugen
- ▶ Unterbrechungsfreies Befüllen von Elementen
- ▶ Umschaltmöglichkeit bei breiten Feldern, die mit zwei bis drei Schläuchen bestückt werden
- ▶ Umschalten zwischen bis zu drei verschiedenen Einblaswerkzeugen, fest installierten Schlauch- bzw. Rohrleitungen in der Serienproduktion



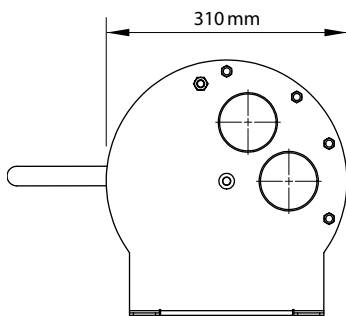
→ Luft → Material einblasen ← Material saugen

Anschlusschema: Flexibler Wechsel der Einblaswerkzeuge

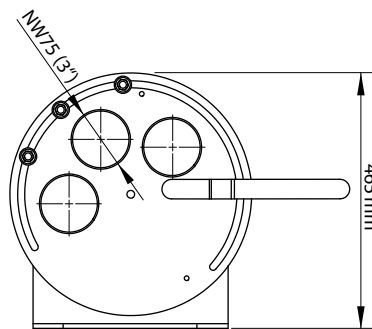


Hauptabmessungen

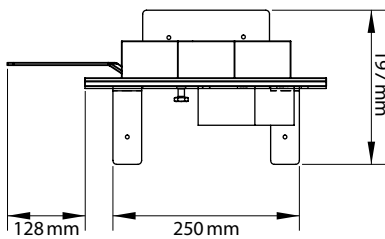
Einlass-Seite



Auslass-Seite



Montageplatte



Technische Daten

Typ	2 > 3 NW75
Einlass	2 x NW75 (3")
Auslass	3 x NW75 (3")
Gewicht	ca. 4,6 kg
Stand	Konsole
Art.-Nr.	6058

Optionales Zubehör



Direktreduzierung NW75 > 50 für Flockenweiche
 Direktreduzierung zum Einsetzen in Ein- oder Auslässe von Flockenweichen
 Art.-Nr. 6890

Anwendungsbeispiele



Festinstallation auf Einblasmobil für Umschaltung zwischen Einblas- und Saugbetrieb



Mobiler Einsatz mit Umschaltfunktion zwischen Einblas- und Saugbetrieb