

Выдувная установка EM100

Для новичков и самостоятельных работ



- ▶ Прочная и компактная выдувная установка
- ▶ Мощная турбина с увеличенным сроком службы
- ▶ Хорошее качество распушения для открытой выдувки
- ▶ Электрические подключения на 230 В / 50 Гц / 10 А
- ▶ Соответствует требованиям CE



Разрыхлитель

Выдувная установка для сыпучих утеплителей, таких как целлюлоза, стекловолокно, гранулированный полистирол и другие одобренные строительной инспекцией изоляционные материалы, в прочном и компактном исполнении.

Установка EM100 может применяться для открытой выдувки, сухой выдувки и влажного напыления. Простота эксплуатации и интуитивно понятные опции настройки делают установку оптимальным выбором и для начинающего специалиста-полупрофессионала, и для домашнего мастера.



Настройки для карманного питателя

Технические характеристики

Производительность / Расход материала*	320 кг/ч
Бункер	0,145 м ³ / подставка для мешков
Диаметр выходного отверстия карманного питателя	NW63 (2 1/2")
Размеры (Д × Ш × В)	600 × 500 × 1300 мм
Вес без нагрузки	105 кг
Высота загрузки	1300 мм
Управление установкой	Кабельное (дополнительная опция радиуправления FFB400)
Измельчитель и разрыхлитель	2 горизонтальных вала разрыхлителя
Материал карманного питателя	Листовая сталь
Заслонка карманного питателя	14 ступеней, ручной режим
Подача воздуха	Центробежный компрессор
Расход воздуха (max.)	20 - 190 м ³ /ч
Высота подъема* без / с усилителем (max.)	15 м
Длина шланга (max.)	40 м
Регулируемое давление подачи (max.)	250 мбар
Установленная мощность воздушного потока (регулируемая)	1,3 кВт
Установленная мощность двигателя	0,75 кВт
Расчетная мощность	2,0 кВт
Электрические подключения	230 В / 50 Гц / 10 А / PE
Плотность материала в упаковке (max.)	145 кг/м ³

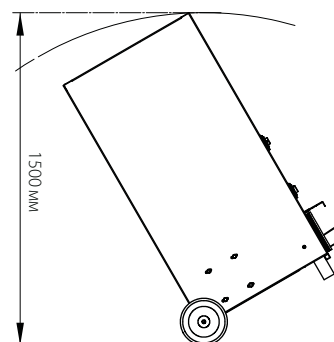
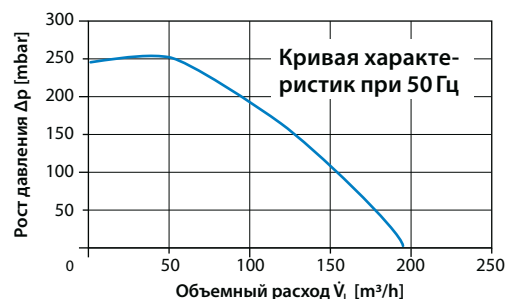
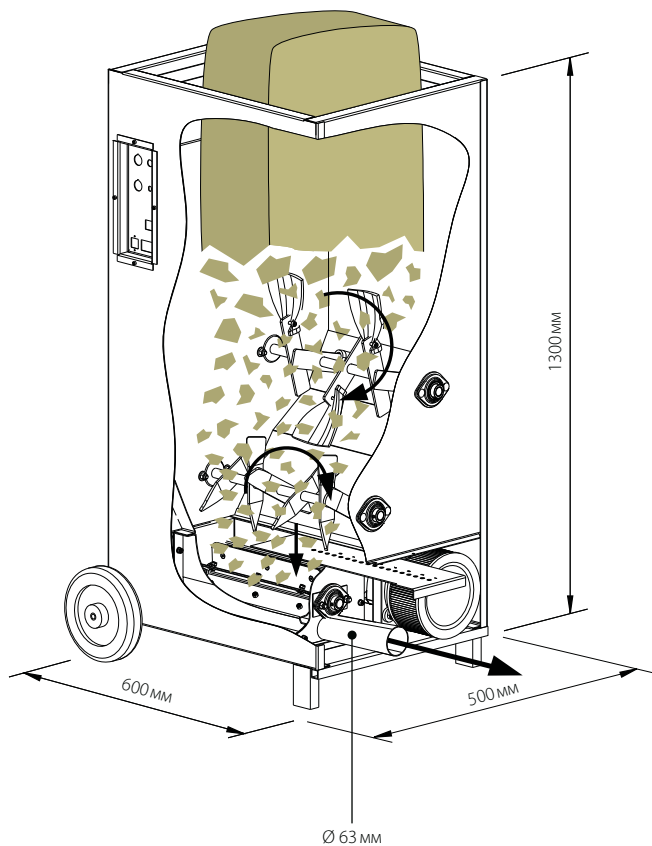
Все значения приблизительные.

* Максимальные значения, в зависимости от используемого материала и режима подачи. Данные рассчитаны на основе стандартного целлюлозного утеплителя.

Простые элементы управления с экраном контроля сетевого напряжения

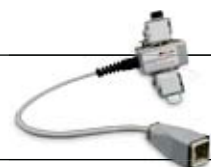


Высокая мобильность при малом весе



Максимальная высота наклона

Адаптер для подключения вспомогательного оборудования к установке EM100 (Арт. № 5436)



Комплект поставки EM100:

- ▶ Кабельное управление KFB3; Арт. № 3821
- ▶ Контрольный кабель 30 м (кольцо); Арт. № 4220
- ▶ Сетевой адаптер 230 В; Арт. № 1483



Дополнительно:

- ▶ FFB500, реверсивный пульт дистанционного управления; Арт. № 6708
- ▶ Подставка под мешки; Арт. № 4714
- ▶ Датчик давления; Арт. № 084
- ▶ Торцовый гаечный ключ SW13; Арт. № 832
- ▶ S-образный крюк для подвески кабеля; Арт. № 4367



Дополнительная подставка под мешки облегчает загрузку установки